

令和6年度第39回日立桜ライオンズ杯少年サッカー大会3・5年生以下の部決勝大会結果

・会場 折笠スポーツ広場(冬時間につきピッチ使用は9時からです。)  
大会担当は南部ブロック

・準決勝、決勝 令和7年2月9日(日)

・表彰式 各学年とも試合終了次第。

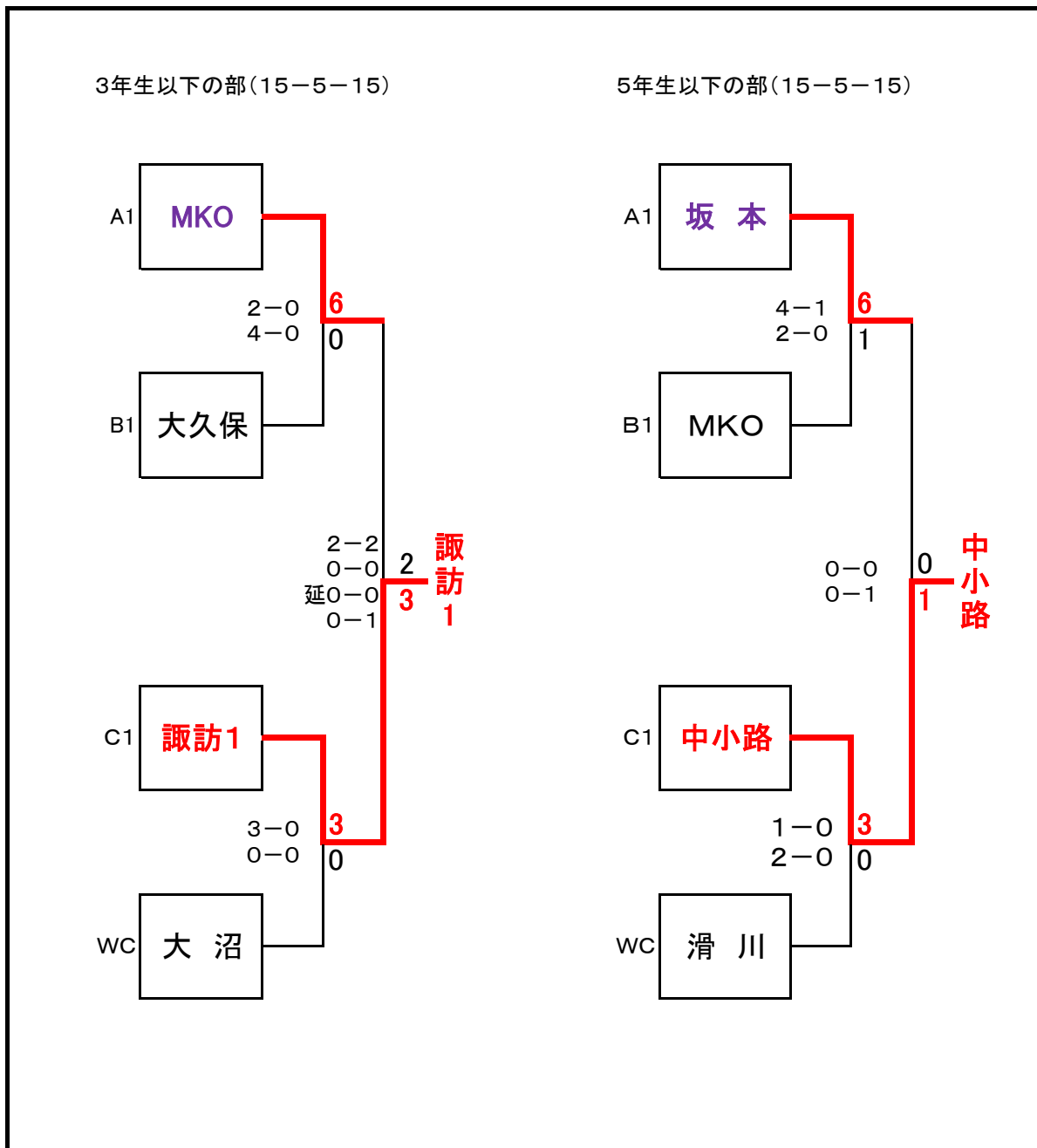
・連絡事項 決勝大会出場の指導者は8時50分集合(3年生以下、5年生以下とも)。

試合前ミーティングは3年生以下5年生以下とも9時25分から。審判員の出席確認も行う。

3年の選手は9時00分集合。5年の選手は13時00分集合。

選手は9時以降会場に入場可。試合中、当該チーム以外はピッチへ入らないこと。

指導者と大会担当は集合次第会場設営し、終了後は片付けのこと。



令和6年度第39回日立桜ライオンズ杯少年サッカー大会2・4・6年生の部決勝大会組合せ

・会場 折笠スポーツ広場(冬時間につきピッチ使用は9時からです。)  
大会担当は南部ブロック

・準決勝、決勝 令和7年2月16日(日)

・表彰式 各学年とも試合終了次第。

・連絡事項 決勝大会出場の指導者は8時50分集合(2年生以下、4年生以下、6年生以下とも)。

試合前ミーティングは2年生以下4年生以下6年生以下とも9時25分から。審判員の出席確認も行う。

4年生以下の選手は8時30分集合。2年生以下の選手は9時30分集合。6年生以下の選手は13時集

選手は9時以降会場に入場可。試合中、当該チーム以外はピッチへ入らないこと。

指導者と大会担当は集合次第会場設営し、終了後は片付けのこと。

